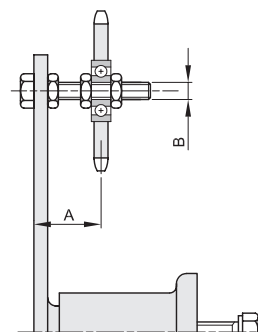




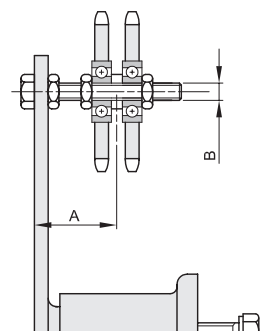
**SIMPLE**

codice	catena	ISO	denti	A	B	Kg.
TEKS 3	3/8" x 7/32"	06B1	15	20 ÷ 50	M10	0,60
TEKS 3	1/2" x 5/16"	08B1	15	20 ÷ 50	M10	0,65
TEKS 5	5/8" x 3/8"	10B1	15	26 ÷ 67	M12	2,32
TEKS 5	3/4" x 7/16"	12B1	15	26 ÷ 67	M12	2,55
TEKS 6	1" x 17,02 mm	16B1	13	37 ÷ 102	M20	5,00
TEKS 7	1"1/4 x 3/4"	20B1	13	39 ÷ 122	M20	8,55
TEKS 7	1"1/2 x 1"	24B1	11	39 ÷ 142	M20	8,90



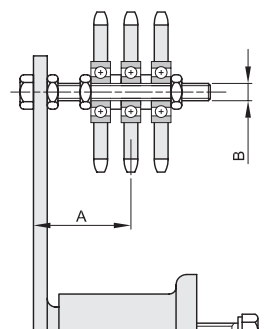
**DOBLE**

codice	catena	ISO	denti	A	B	Kg.
TEKS 3	3/8" x 7/32"	06B2	15	25 ÷ 44	M10	0,65
TEKS 4	1/2" x 5/16"	08B2	15	27 ÷ 43	M10	1,15
TEKS 5	5/8" x 3/8"	10B2	15	34 ÷ 59	M12	2,55
TEKS 5	3/4" x 7/16"	12B2	15	36 ÷ 57	M12	3,00
TEKS 6	1" x 17,02 mm	16B2	13	52 ÷ 86	M20	5,80
TEKS 7	1"1/4 x 3/4"	20B2	13	57 ÷ 104	M20	10,10
TEKS 7	1"1/2 x 1"	24B2	11	63 ÷ 118	M20	10,75



**TRIPLE**

codice	catena	ISO	denti	A	B	Kg.
TEKS 4	3/8" x 7/32"	06B3	15	31 ÷ 39	M10	0,95
TEKS 5	1/2" x 5/16"	08B3	15	40 ÷ 53	M12	2,45
TEKS 6	5/8" x 3/8"	10B3	15	53 ÷ 85	M20	4,95
TEKS 6	3/4" x 7/16"	12B3	15	56 ÷ 83	M20	5,20
TEKS 7	1" x 17,02 mm	16B3	13	70 ÷ 70	M20	9,40
TEKS 7	1"1/4 x 3/4"	20B3	13	75 ÷ 86	M20	11,70
TEKS 7	1"1/2 x 1"	24B3	11	87 ÷ 94	M20	12,70





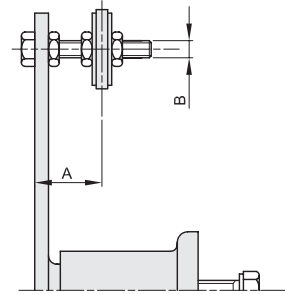
# TENSACADENA UNIVERSAL TIPO "TECRS"

## UNIVERSAL CHAIN TENSIONERS TYPE "TECRS"

**RESATEC**  
CERTIFICATA ISO 9001

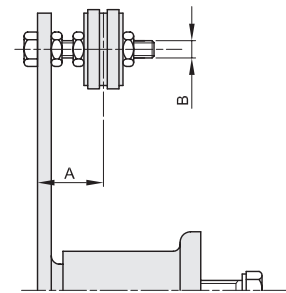
### SIMPLE

codice	catena	ISO	A	B	Kg.
<b>TECRS 2</b>	3/8" x 7/32"	06B1	18 ÷ 35	M 8	0,30
<b>TECRS 3</b>	1/2" x 5/16"	08B1	23 ÷ 45	M10	0,56
<b>TECRS 4</b>	5/8" x 3/8"	10B1	24 ÷ 44	M10	0,82
<b>TECRS 5</b>	3/4" x 7/16"	12B1	30 ÷ 60	M12	2,17



### DOBLE

codice	catena	ISO	A	B	Kg.
<b>TECRS 2</b>	3/8" x 7/32"	06B2	25 ÷ 30	M 8	0,32
<b>TECRS 3</b>	1/2" x 5/16"	08B2	30 ÷ 34	M10	0,60
<b>TECRS 4</b>	5/8" x 3/8"	10B2	34 ÷ 46	M10	0,90
<b>TECRS 5</b>	3/4" x 7/16"	12B2	40 ÷ 52	M12	2,31

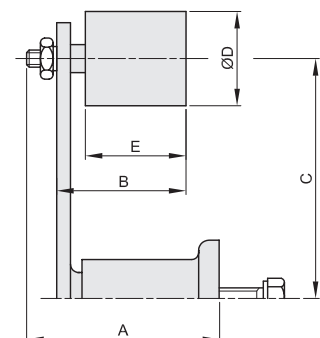


# TENSACORREA UNIVERSAL TIPO "TERE"

## UNIVERSAL BELT TENSIONERS TYPE "TERE"

**RESATEC**  
CERTIFICATA ISO 9001

codice	A	B	C	Ø D	E	Kg.
<b>TERE 2</b>	61	43	80	30	35	0,32
<b>TERE 3</b>	70	56	100	40	45	0,62
<b>TERE 4</b>	88	57	100	40	45	0,85
<b>TERE 5</b>	122	76	130	60	60	2,34
<b>TERE 6</b>	158	109	175	80	90	4,90
<b>TERE 7</b>	211	154	220	80	135	8,20





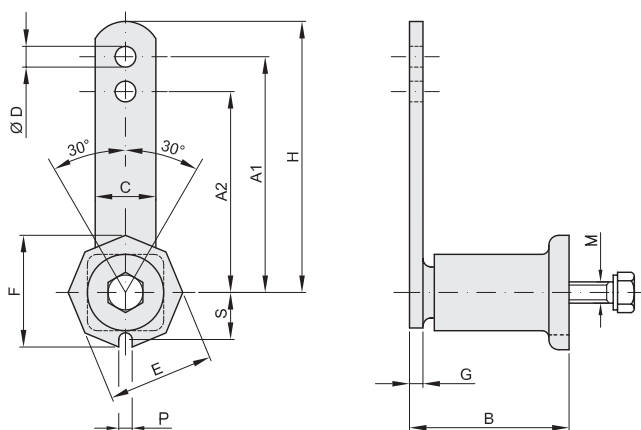
# ELEMENTO TENSOR UNIVERSAL TIPO "TE"

## UNIVERSAL TENSIONERS TYPE "TE"



**RESATEC**

CERTIFICATA ISO 9001



codice	A1	A2	B	C	Ø D	E	F	G	H	Forza max in N Torque in N ◁ 0 - 32°		M	P	S	Kg.
										A1	A2				
<b>TE 2</b>	80	60	52	20	8,5	35	38	5	90	0 - 90	0 - 110	M 6	8	16	0,25
<b>TE 3</b>	100	80	63	25	10,5	46	48	5	112,5	0 - 140	0 - 170	M 8	8,5	21	0,45
<b>TE 4</b>	100	80	78	30	10,5	56	59	6	115	0 - 320	0 - 430	M10	8,5	25	0,68
<b>TE 5</b>	130	100	108	50	12,5	72	76	8	155	0 - 820	0 - 1050	M12	10,5	32	1,95
<b>TE 6</b>	175	140	140	60	20,5	93	97	10	205	0 - 1500	0 - 1880	M16	12,5	41	3,70
<b>TE 7</b>	220	175	198	70	20,5	106	112	12	255	0 - 2500	0 - 3200	M20	12,5	51	6,50



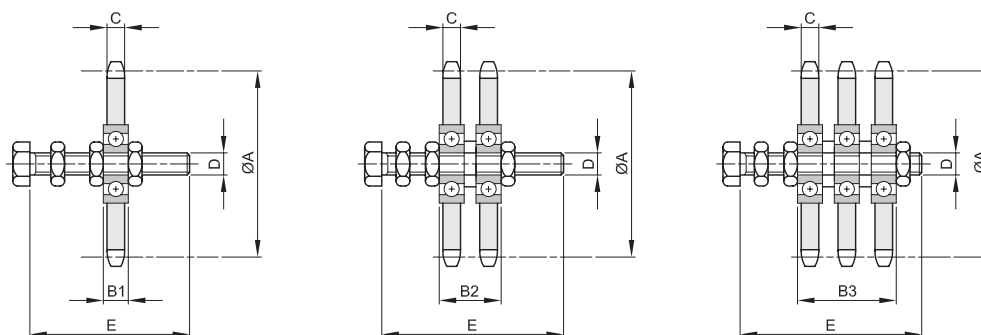
# PIÑONES TENSACADENA TIPO "KS" - DIN 8187

## SPROCKETS WHEELS TYPE "KS" - DIN 8187



**RESATEC**

CERTIFICATA ISO 9001



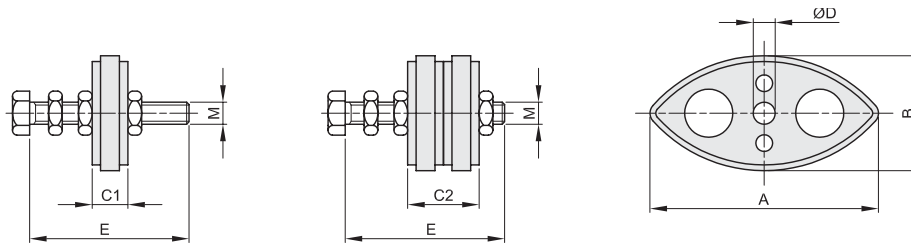
codice	ISO	denti	Ø A	B1	B2	B3	C	D	E	semplice Kg.	doppia Kg.	triplo Kg.
<b>KS 3/8" x 7/32"</b>	06B-1-2-3	15	45,81	9	19,2	29,4	5,7	M10	60	0,15	0,20	0,25
<b>KS 1/2" x 5/16"</b>	08B-1-2	15	61,08	9	22,9		7,2	M10	60	0,20	0,35	
<b>KS 1/2" x 5/16"</b>	08B-1-2-3	15	61,08	12	26,0	40,0	7,2	M12	80	0,23	0,45	0,50
<b>KS 5/8" x 3/8"</b>	10B-1-2-3	15	76,36	12	28,6	45,2	9,1	M12	80	0,37	0,60	0,95
<b>KS 5/8" x 3/8"</b>	10B-1-2-3	15	76,36	15	31,5	48,2	9,1	M20	120	0,70	1,00	1,25
<b>KS 3/4" x 7/16"</b>	12B-1-2	15	91,63	12	31,5		11,5	M12	80	0,60	1,05	
<b>KS 3/4" x 7/16"</b>	12B-1-2-3	15	91,63	15	34,5	54,0	11,5	M20	120	0,90	1,35	1,50
<b>KS 1" x 17,02 mm</b>	16B-1-2-3	13	106,14	15	46,9	78,8	16,2	M20	120	1,30	2,10	2,90
<b>KS 1 1/4" x 3/4"</b>	20B-1-2-3	13	132,67	15	51,5	88,0	18,5	M20	140	2,05	3,60	5,20
<b>KS 1 1/2" x 1"</b>	24B-1-2-3	11	135,23	15	63,4	111,8	24,1	M20	160	2,40	4,25	6,20



# PATINES PARA CADENAS TIPO "CRS"

## CHAINRIDER SET TYPE "CRS"

**RESATEC**  
CERTIFICATA ISO 9001



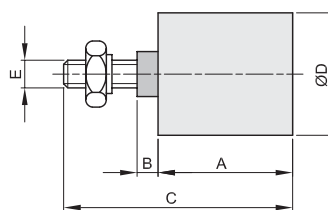
codice	catena	ISO	A	B	C1	C2	Ø D	M	E	semplice Kg.	doppio Kg.
<b>CRS 3/8"</b>	3/8" x 7/32"	06B	74	40	10,2	20,4	8	M 8	45	0,05	0,07
<b>CRS 1/2"</b>	1/2" x 5/16"	08B	96	50	13,9	27,8	10	M10	60	0,11	0,15
<b>CRS 5/8"</b>	5/8" x 3/8"	10B	125	55	16,5	33,0	10	M10	60	0,14	0,22
<b>CRS 3/4"</b>	3/4" x 7/16"	12B	147	80	19,5	39,0	12	M12	80	0,22	0,36



# RODILLO TENSACORREA TIPO "RE"

## ROLLERSET TYPE "RE"

**RESATEC**  
CERTIFICATA ISO 9001

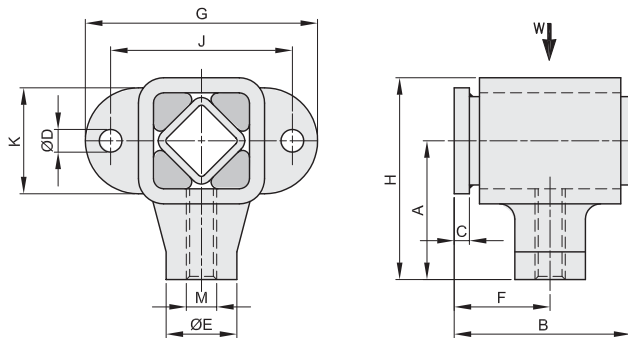


codice	A	B	C	Ø D	E	Kg.
<b>RE 2</b>	35	3	51	30	M 8	0,07
<b>RE 3</b>	45	6	67	40	M10	0,17
<b>RE 4</b>	45	6	67	40	M10	0,17
<b>RE 5</b>	60	7,5	89	60	M12	0,39
<b>RE 6</b>	90	9	127	80	M20	1,20
<b>RE 7</b>	135	7	167	80	M20	1,70



## ELEMENTO OSCILANTE TIPO "OM" OSCILLANTING MOUNTING TYPE "OM"

**RESATEC**  
CERTIFICATA ISO 9001

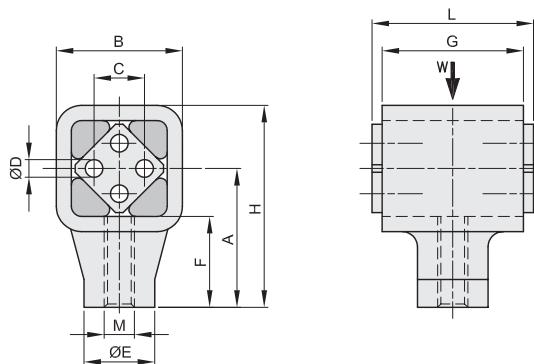


codice	A	B	C	Ø D	E	F	G	H	J	K	M	W carico max in N	Fr Freq. max in min <sup>-1</sup>	Kg.
OM 4 R	40	61	5	9	24	33	82	58	60	30	M12 R	190	1250	0,28
OM 4 L	40	61	5	9	24	33	82	58	60	30	M12 L	190	1250	0,28
OM 5 R	55	75	6	11	30	41	108	81	80	45	M16 R	380	780	0,58
OM 5 L	55	75	6	11	30	41	108	81	80	45	M16 L	380	780	0,58
OM 6 R	80	98	8	13	40	53	130	115	100	60	M20 R	780	760	1,45
OM 6 L	80	98	8	13	40	53	130	115	100	60	M20 L	780	760	1,45
OM 7 R	90	118	8	17	50	63	170	135	130	70	M24 R	1550	750	2,54
OM 7 L	90	118	8	17	50	63	170	135	130	70	M24 L	1550	750	2,54
OM 8 R	100	140	10	17	60	75	180	147	140	80	M36 R	2400	580	6,05
OM 8 L	100	140	10	17	60	75	180	147	140	80	M36 L	2400	580	6,05



## CABEZA DE BIELA TIPO "DH" CRANKDRIVE UNIT TYPE "DH"

**RESATEC**  
CERTIFICATA ISO 9001



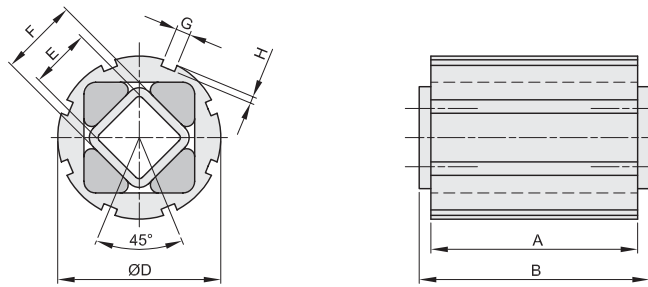
codice	A	B	C	Ø D	E	F	G	H	L	M	W forza accel. in N	ne Vel. di rotaz. in min <sup>-1</sup>	Kg.
DH 4-50 R	40	36	12	6	24	25	50	58	55	M12 R	380	1250	0,20
DH 4-50 L	40	36	12	6	24	25	50	58	55	M12 L	380	1250	0,20
DH 5-60 R	55	52	20	8	30	35	60	81	65	M16 R	960	1200	0,52
DH 5-60 L	55	52	20	8	30	35	60	81	65	M16 L	960	1200	0,52
DH 6-80 R	80	72	25	10	40	52	80	115	90	M20 R	1900	780	1,48
DH 6-80 L	80	72	25	10	40	52	80	115	90	M20 L	1900	780	1,48
DH 7-100 R	90	90	35	12	50	55	100	135	110	M24 R	3400	750	2,65
DH 7-100 L	90	90	35	12	50	55	100	135	110	M24 L	3400	750	2,65
DH 8-120 R	100	94	40	M12x30	60	64	120	147	130	M36 R	5800	580	6,30
DH 8-120 L	100	94	40	M12x30	60	64	120	147	130	M36 L	5800	580	6,30
DH 9-200 R	120	120	45	M16x25	80	75	200	180	210	M42 R	11500	330	17,70
DH 9-200 L	120	120	45	M16x25	80	75	200	180	210	M42 L	11500	330	17,70
DH 9-300 R	120	120	45	M16x25	80	75	300	180	310	M42 R	17500	300	26,50
DH 9-300 L	120	120	45	M16x25	80	75	300	180	310	M42 L	17500	300	26,50



## ELEMENTO ELASTICO TIPO "LTK-S"

### RUBBER SUSPENSION UNIT TYPE "LTK-S"

**RESATEC**  
CERTIFICATA ISO 9001



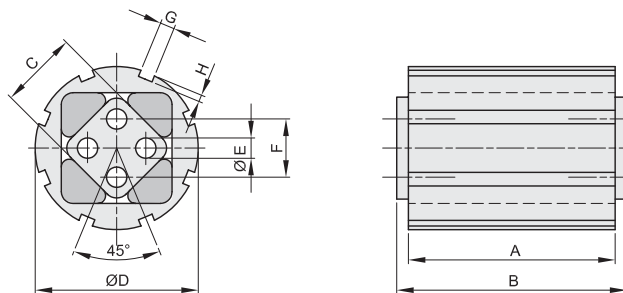
codice	COPPIA M IN NM A 32° TORQUE M IN NM AT 32°	A	B	Ø D	E	F	G	H	Kg.
LTK-S 5-40	56	40	45	62	22	27	6	3	0,30
LTK-S 5-60	85	60	65	62	22	27	6	3	0,40
LTK-S 5-100	140	100	105	62	22	27	6	3	0,65
LTK-S 6-60	160	60	70	80	30	38	7	3,5	0,70
LTK-S 6-80	215	80	90	80	30	38	7	3,5	0,90
LTK-S 6-120	320	120	130	80	30	38	7	3,5	1,30



## ELEMENTO ELASTICO TIPO "LTK-A"

### RUBBER SUSPENSION UNIT TYPE "LTK-A"

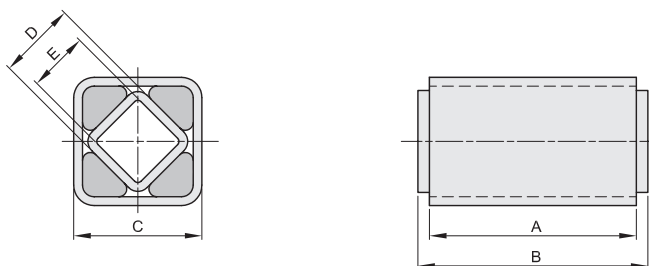
**RESATEC**  
CERTIFICATA ISO 9001



codice	COPPIA M IN NM A 32° TORQUE M IN NM AT 32°	A	B	C	Ø D	Ø E	F	G	H	Kg.
LTK-A 5-40	56	40	45	27	62	8	20	6	3	0,25
LTK-A 5-60	85	60	65	27	62	8	20	6	3	0,35
LTK-A 5-100	140	100	105	27	62	8	20	6	3	0,60
LTK-A 6-60	160	60	70	38	80	10	25	7	3,5	0,60
LTK-A 6-80	215	80	90	38	80	10	25	7	3,5	0,80
LTK-A 6-120	320	120	130	38	80	10	25	7	3,5	1,20



**ELEMENTO ELASTICO TIPO "LTS"**  
**RUBBER SUSPENSION UNIT TYPE "LTS"**



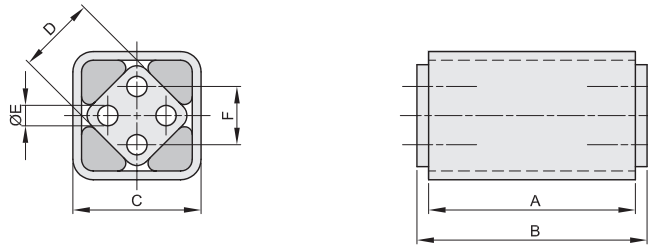
codice	COPPIA M IN NM A 32° TORQUE M IN NM AT 32°	A	B	C	D	E	Kg.
LTS 3-25	8	25	30	27	15	11	0,08
LTS 3-40	13	40	45	27	15	11	0,13
LTS 3-60	19	60	65	27	15	11	0,19
LTS 4-30	20	30	35	32	18	12	0,13
LTS 4-50	34	50	55	32	18	12	0,22
LTS 4-80	54	80	85	32	18	12	0,33
LTS 5-40	56	40	45	45	27	22	0,27
LTS 5-60	85	60	65	45	27	22	0,40
LTS 5-100	140	100	105	45	27	22	0,66
LTS 6-60	160	60	70	60	38	30	0,68
LTS 6-80	215	80	90	60	38	30	0,90
LTS 6-120	320	120	130	60	38	30	1,35
LTS 7-80	315	80	90	72	45	35	1,20
LTS 7-100	390	100	110	72	45	35	1,46
LTS 7-150	580	150	160	72	45	35	2,16
LTS 8-120	720	120	130	80	50	40	2,20
LTS 8-200	1300	200	210	80	50	40	3,50
LTS 8-300	2000	300	310	80	50	40	5,30



# ELEMENTO ELASTICO TIPO "LTA"

## RUBBER SUSPENSION UNIT TYPE "LTA"

**RESATEC**  
CERTIFICATA ISO 9001



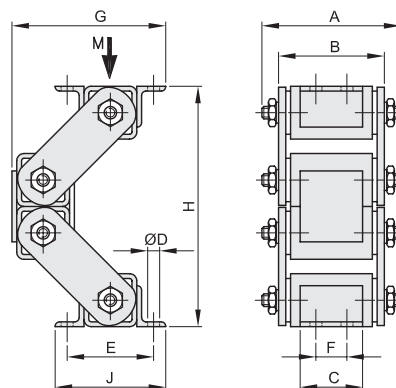
codice	COPPIA M IN NM A 32° TORQUE M IN NM AT 32°	A	B	C	D	Ø E	F	Kg.
LTA 4-30	20	30	35	32	18	6	12	0,10
LTA 4-50	34	50	55	32	18	6	12	0,15
LTA 4-80	54	80	85	32	18	6	12	0,26
LTA 5-40	56	40	45	45	27	8	20	0,26
LTA 5-60	85	60	65	45	27	8	20	0,37
LTA 5-100	140	100	105	45	27	8	20	0,62
LTA 6-60	160	60	70	60	38	10	25	0,61
LTA 6-80	215	80	90	60	38	10	25	0,80
LTA 6-120	320	120	130	60	38	10	25	1,15
LTA 7-80	315	80	90	72	45	12	35	1,01
LTA 7-100	390	100	110	72	45	12	35	3,00
LTA 7-150	580	150	160	72	45	12	35	4,45
LTA 8-120	760	120	130	80	50	M12x40	40	1,85
LTA 8-200	1370	200	210	80	50	M12x40	40	3,02
LTA 8-300	2050	300	310	80	50	M12x40	40	4,48



# ELEMENTO OSCILANTE TIPO "HC"

## OSCILLANTING-MOUNTINGS TYPE "HC"

**RESATEC**  
CERTIFICATA ISO 9001



codice	A	B	C	Ø D	E	F	G	G max	H	H min	J	CARICO LAOD M in N	Kg.
HC 6	138	117	65	13	100	40	180	205	290	190	120	500 - 1500	6,90
HC 7	168	142	80	13	115	48	201	225	335	235	135	1100 - 3200	13,50
HC 8	195	164	100	17	130	60	224	260	360	250	160	2400 - 7000	20,50

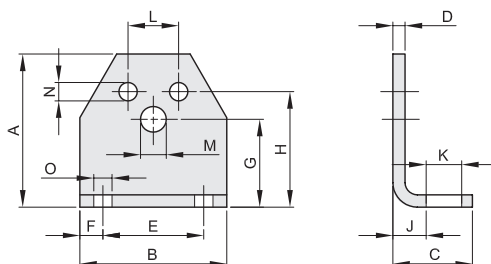




## SOPORTE TIPO "MA"

### MOUNTING SUPPORT TYPE "MA"

**RESATEC**  
CERTIFICATA ISO 9001



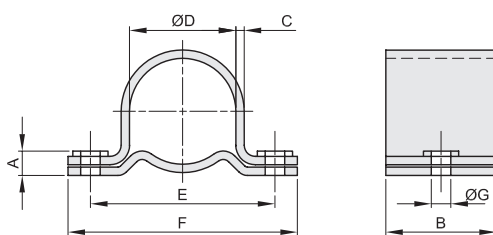
adatto a tipo																	
codice	TE...	LT...	A	B	C	D	E	F	G	H	J	K	L	M	N	O	Kg.
<b>MA 2</b>	2	3	46	50	30	4	30	10	27	35	12	13	10	6,5	5,5	7	0,09
<b>MA 3</b>	3	4	58	60	32	6	40	10	34	44	14	13	12	8,5	6,5	7	0,19
<b>MA 4</b>	4	5	75	70	38	6	50	10	45	55	16	16	20	10,5	8,5	9,5	0,30
<b>MA 5</b>	5	6	98	90	52	8	65	12,5	75	75	21	22	25	12,5	10,5	11,5	0,70
<b>MA 6</b>	6	7	116	110	55	8	80	15	66	85	21	24	35	16,5	12,5	14	0,90
<b>MA 7</b>	7	8	140	140	66	10	100	20	80	110	26	30	40	20,5	12,5	18	1,80



## ABRAZADERA TIPO "CK"

### MOUNTING CLAMP TYPE "CK"

**RESATEC**  
CERTIFICATA ISO 9001

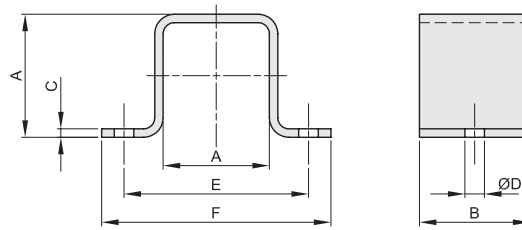


codice	A	B	C	ØD	E	F	ØG	Kg.
<b>CK 5</b>	10	40	3	62	92	125	10,5	0,30
<b>CK 6</b>	11	40	3	80	115	150	12,5	0,45



# ABRAZADERA TIPO "MS" MOUNTING CLAMP TYPE "MS"

**RESATEC**  
CERTIFICATA ISO 9001



codice	A	B	C	ØD	E	F	Kg.
<b>MS 3</b>	27	25	2	6,5	50	65	0,04
<b>MS 4</b>	32	30	3	8,5	60	80	0,09
<b>MS 5</b>	45	35	3	10,5	80	105	0,16
<b>MS 6</b>	60	40	5	12,5	100	125	0,29
<b>MS 7</b>	72	45	5	12,5	115	145	0,45
<b>MS 8</b>	80	50	6	17	130	170	0,68