

# 402L

# 160 Nm


## RCL series

# Stainless steel shielded coaxial gearboxes

Riduttori coassiali schermati in acciaio inox

The dynamic efficiency is **0.96** for all ratios

Input speed ( $n_1$ ) = 1400 min<sup>-1</sup>

Output speed $n_2$ [min <sup>-1</sup> ]	Ratio $i$	Motor power $P_{1M}$ [kW]	Output torque $M_{2M}$ [Nm]	Service factor $f_s$	Nominal power $P_{1R}$ [kW]	Nominal torque $M_{2R}$ [Nm]	B5 motor flanges		B14 motor flanges			Output shaft 	Ratio code
							-	-	-Q 71	-R 80	-T 90		
398	3.52	1.5	34	2.3	3.5	80	-	-	C	C	-	2821	01
321	4.37	1.5	43	2.1	3.1	90	-	-	C	C	-	2818	02
252	5.56	1.5	54	1.8	2.7	100	-	-	C	C	-	2813	03
220	6.36	1.5	62	1.5	2.3	95	-	-	C	C	-	1921	04
191	7.33	1.5	72	1.7	2.5	120	-	-	C	C	-	2812	05
177	7.89	1.5	77	1.6	2.3	120	-	-	C	C	-	1918	06
139	10.06	1.5	99	1.5	2.3	150	-	-	C	C	-	1913	08
120	11.66	1.5	114	1.5	2.3	174	-	-	C	C	-	1713	09
106	13.26	1.5	130	1.2	1.8	160	-	-	C	C	-	1912	10
102	13.68	1.5	134	1.1	1.6	144	-	-	C	C	-	1513	25
91	15.37	1.5	151	1.1	1.6	160	-	-	C	C	-	1712	11
86	16.20	1.5	159	0.9	1.3	138	-	-	C	C	-	1910	12
78	18.04	1.5	177	0.9	1.4	160	-	-	C	C	-	1512	23
75	18.78	1.1	134	1.0	1.1	138	-	-	C	C	-	1710	24
65	21.54	1.1	154	1.0	1.1	160	-	-	C	C	-	1312	14
63	22.29	1.1	160	1.0	1.1	167	-	-	C	C	-	1013	15
53	26.31	0.75	129	1.1	0.80	138	-	-	C	C	-	1310	16
47.6	29.40	0.75	144	1.1	0.83	160	-	-	C	C	-	1012	17
39	35.91	0.55	130	1.1	0.59	138	-	-	C	C	-	1010	18
36.5	38.37	0.55	139	1.2	0.64	160	-	-	C	C	-	912	19
29.9	46.87	0.55	170	0.8	0.45	138	-	-	C	C	-	910	20
27.6	50.67	0.37	123	1.1	0.40	132	-	-	C	C	-	712	21
22.6	61.89	0.37	150	0.9	0.34	138	-	-	C	C	-	710	22

Motor flanges available  
Flange motore disponibili

 B) Supplied with reduction bushing  
Fornito con bussola di riduzione

B) Available on request without reduction bushing  
Disponibile a richiesta senza bussola di riduzione

 C) Motor flange holes position  
Posizione fori flangia motore

## Lubrication

Lubrificazione

Always specify the mounting position  
Specificare sempre la posizione di montaggio

Unit 402L is supplied with synthetic oil to assure long life lubrication.  
Food grade oil is available on request.

See Table 1 for lubrication and recommended quantity.

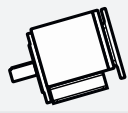
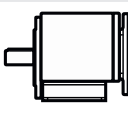
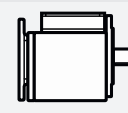
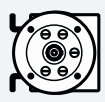



See Table 2 for possible radial and axial loads on the gearbox.

Il riduttore tipo 402L viene fornito con olio sintetico e lubrificazione tipo "long life".

Disponibile a richiesta olio alimentare.

Vedi Tabella 1 per oli e quantità consigliati.

Vedi Tabella 2 per i carichi radiali e assiali applicabili al riduttore.

<b>Agip</b> Tellium VSF 320	<b>Shell</b> Omala S4 WE 320	<b>V8</b> On request ASK	
<b>B3</b> Standard 0.25 LT		<b>B8</b> On request 0.40 LT	
<b>B6</b> On request 0.30 LT		<b>V5</b> On request 0.40 LT	
<b>B7</b> On request 0.40 LT		<b>V6</b> On request 0.50 LT	

Tab. 1

## Radial and axial loads

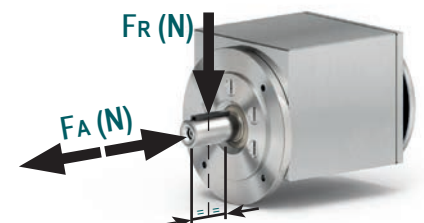
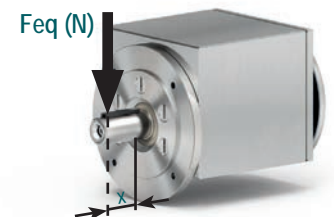
Carichi radiali e assiali

### Output shaft

Albero di uscita

$n_2$ [min <sup>-1</sup> ]	$F_A$ [N]	$F_R$ [N]
300	310	1550
250	330	1650
200	360	1800
140	406	2030
120	448	2240
85	480	2400
70	540	2700
40	600	3000
15	600	3000

$$F_{eq} = F_R \cdot \frac{51}{X + 21}$$



Tab. 2

160  
Nm

402L

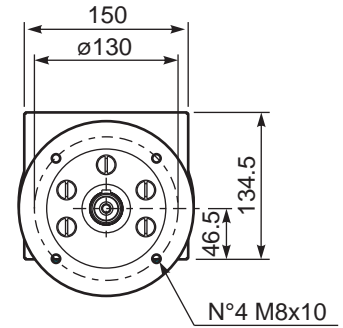
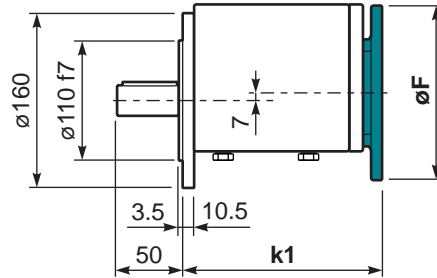
P402L-F..

Basic gearbox  
Riduttore base

Gearbox weight  
Peso riduttore

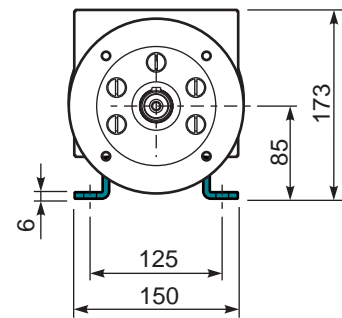
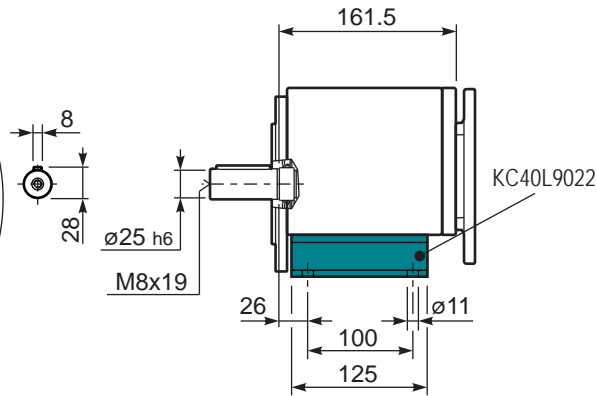
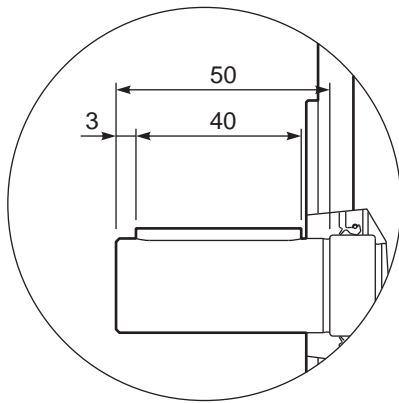
9.2 kg

M. flanges	Kit code	øF	k1
71B14	KI634047	105	179.5
80B14	KI634046	120	180.5
90B14	KI634041	140	181.5



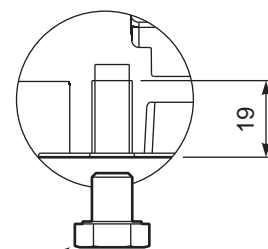
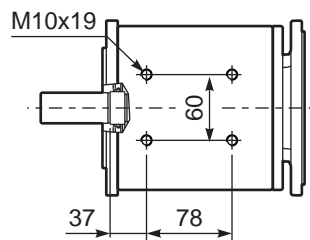
P402LH1..

Feet  
Piedini



P402L-F..

Basic gearbox  
Riduttore base



For direct mounting  
of the gearboxes  
remove the 4 screws  
Per un montaggio diretto  
con il riduttore rimuovere le 4 viti

# 602L

## 520 Nm


### RCL series

# Stainless steel shielded coaxial gearboxes

Riduttori coassiali schermati in acciaio inox

The dynamic efficiency is **0.96** for all ratios

Input speed ( $n_1$ ) = 1400 min<sup>-1</sup>

Output speed $n_2$ [min <sup>-1</sup> ]	Ratio $i$	Motor power $P_{1M}$ [kW]	Output torque $M_{2M}$ [Nm]	Service factor $f_s$	Nominal power $P_{1R}$ [kW]	Nominal torque $M_{2R}$ [Nm]	B5 motor flanges				B14 motor flanges			Output shaft 	Ratio code
							-	-	-	-	-R	-T	-U		
388	3.61	4	93	1.9	7.6	180								3018	01
331	4.23	4	108	2.0	8.0	220								3016	02
279	5.01	4	129	2.0	7.9	260								3014	03
231	6.07	4	156	1.9	7.6	300								3012	04
206	6.81	4	175	2.0	7.9	350								2018	05
176	7.96	4	204	1.8	7.1	370								2016	07
148	9.45	4	242	1.7	6.5	400								2014	08
122	11.43	4	293	1.4	5.5	415								2012	09
100	14.00	4	359	1.2	4.7	435								1316	10
84	16.62	4	426	1.2	4.7	515								1314	11
70	20.10	4	515	1.0	4.0	520								1312	12
57	24.61	3	475	1.1	3.2	520								1112	20
47.6	29.41	2.2	418	1.1	2.3	450								814	14
39.3	35.58	2.2	506	1.0	2.2	520								812	15
34.6	40.50	1.1	290	1.1	1.2	320								614	16
31.7	44.23	1.5	433	0.9	1.4	400								810	17
28.6	49.00	1.1	351	1.1	1.2	400								612	18
23.0	60.90	1.1	436	0.9	1.0	400								610	19

Motor flanges available  
Flange motore disponibili

 B) Supplied with reduction bushing  
Fornito con bussola di riduzione

B) Available on request without reduction bushing  
Disponibile a richiesta senza bussola di riduzione

 C) Motor flange holes position  
Posizione fori flangia motore

## Lubrication

Lubrificazione

Always specify the mounting position

Specificare sempre la posizione di montaggio

Unit 602L is supplied with synthetic oil to assure long life lubrication.  
Food grade oil is available on request.

See Table 1 for lubrication and recommended quantity.

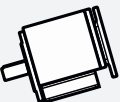
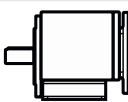
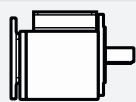
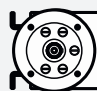

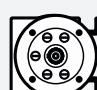

See Table 2 for possible radial and axial loads on the gearbox.

Il riduttore tipo 602L viene fornito con olio sintetico e lubrificazione tipo "long life".

Disponibile a richiesta olio alimentare.

Vedi Tabella 1 per oli e quantità consigliati.

Vedi Tabella 2 per i carichi radiali e assiali applicabili al riduttore.

Agip	Shell	V8	
Telium VSF 320	Omala S4 WE 320	On request ASK	
B3		B8	
Standard 0.55 LT		On request 1.20 LT	
B6		V5	
On request 0.85 LT		On request 1.20 LT	
B7		V6	
On request 1.10 LT		On request 1.25 LT	

## Radial and axial loads

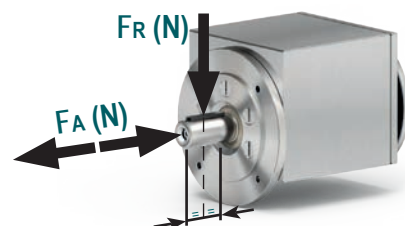
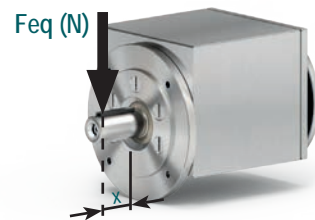
Carichi radiali e assiali

### Output shaft

Albero di uscita

$n_2$ [min <sup>-1</sup> ]	$F_A$ [N]	$F_R$ [N]
300	560	2800
250	600	3000
200	640	3200
140	740	3700
120	760	3800
85	840	4000
70	890	4200
40	1160	5800
15	1300	6500

$$F_{eq} = F_R \cdot \frac{60.5}{X + 25.5}$$



Tab. 1

Tab. 2

520  
Nm

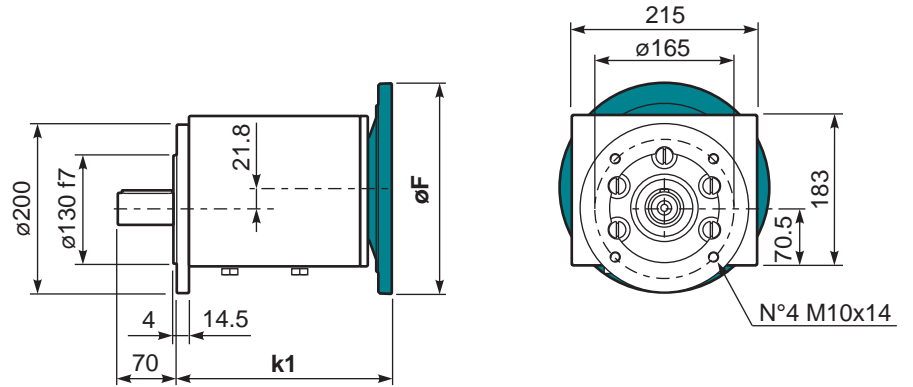
602L

P602L-F..

Basic gearbox  
Riduttore base

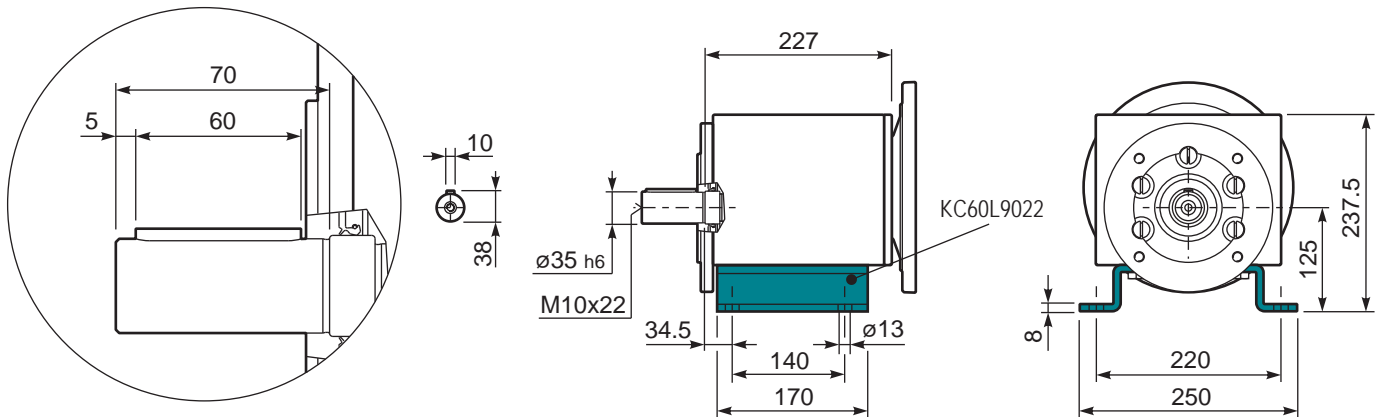
Gearbox weight  
Peso riduttore 18.5 kg

M. flanges	Kit code	øF	k1
80 B14	KI854046	120	247
90 B14	KI854045	140	247
100-112 B14	KI854041	160	256



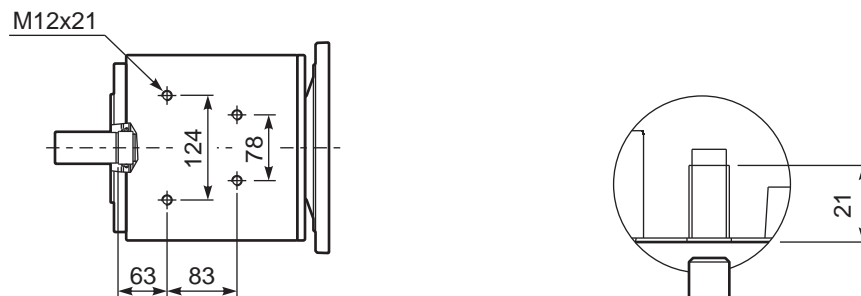
P602LH2..

Feet  
Piedini



P602L-F..

Basic gearbox  
Riduttore base



For direct mounting  
of the gearboxes  
remove the 4 screws  
Per un montaggio diretto  
con il riduttore rimuovere le 4 viti