

X42I

150 Nm


BVI series

Full stainless steel helical bevel gearboxes

Riduttori a coppia conica completamente in acciaio inox

The dynamic efficiency is **0.96** for all ratios

Input speed (n_1) = 1400 min⁻¹

Output speed n_2 [min ⁻¹]	Ratio i	Motor power P_{1M} [kW]	Output torque M_{2M} [Nm]	Service factor f_s	Nominal power P_{1R} [kW]	Nominal torque M_{2R} [Nm]	B5 motor flanges			B14 motor flanges			Output shaft 	Ratio code	
							-	-	-	-Q	-R	-T			
192	7.29	1.5	71	1.3	2.0	95	-	-	-	-Q	-R	-T	Standard ø25	01	
125	11.20	1.5	110	1.4	2.0	150	-	-	-	71	80	90		2811	02
106	13.18	1.5	129	1.2	1.7	150	-	-	-	C	C	C		288	03
92	15.27	1.1	109	1.4	1.5	150	-	-	-	C	C	C		1911	04
78	17.93	1.1	128	1.2	1.3	150	-	-	-	C	C	C		1711	05
69	20.25	1.1	145	1.0	1.1	150	-	-	-	C	C	C		1511	06
65	21.40	1.1	153	1.0	1.1	150	-	-	-	C	C	C		198	07
60	23.47	0.75	115	1.3	0.98	150	-	-	-	C	C	C		1311	08
51	27.55	0.75	135	1.1	0.83	150	-	-	-	C	C	C		178	09
47.9	29.21	0.75	143	1.0	0.78	150	-	-	-	C	C	C		158	10
42.6	32.88	0.75	161	0.9	0.70	150	-	-	-	C	C	C		1011	11
36.7	38.12	0.55	138	1.1	0.60	150	-	-	-	C	C	C		138	12
31.2	44.89	0.55	163	0.9	0.51	150	-	-	-	C	C	C		911	13
27.8	50.34	0.37	122	1.1	0.40	131	-	-	-	C	C	C		108	14
23.9	58.58	0.37	142	1.1	0.39	150	-	-	-	C	C	C		711	15
18.1	77.36	0.25	126	1.2	0.30	150	-	-	-	C	C	C		98	16

Motor flanges available
Flange motore disponibili



B) Supplied with reduction bushing
Fornito con bussola di riduzione



C) Available on request without reduction bushing
Disponibile a richiesta senza bussola di riduzione



C) Motor flange holes position
Posizione fori flangia motore

Lubrication

Lubrificazione

Unit X42I is supplied with synthetic oil to assure long life lubrication.

Food grade oil is available on request.

See Table 1 for lubrication and recommended quantity.

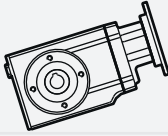
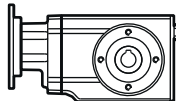
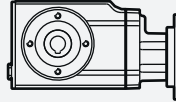
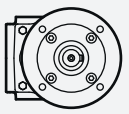

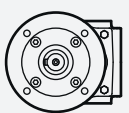
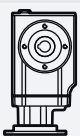
See Table 2 for possible radial and axial loads on the gearbox.

Il riduttore tipo X42I viene fornito con olio sintetico e lubrificazione tipo "long life".

Disponibile a richiesta olio alimentare.

Vedi Tabella 1 per oli e quantità consigliati.

Vedi Tabella 2 per i carichi radiali e assiali applicabili al riduttore.

Agip Telium VSF 320	Shell Omala S4 WE 320	V8 On request ASK	
B3 Standard 0.85 LT		B8 On request 1.00 LT	
B6 On request 0.95 LT		V5 On request 1.60 LT	
B7 On request 0.85 LT		V6 On request 1.00 LT	

For more details on lubrication and plugs check our website.

Per maggiori dettagli su lubrificazione e tappi olio vedi il nostro sito web.

Tab. 1

Radial and axial loads

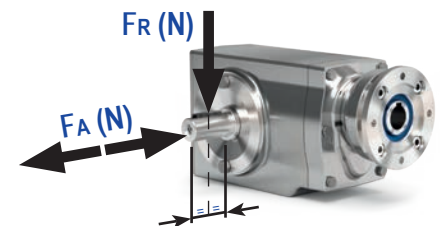
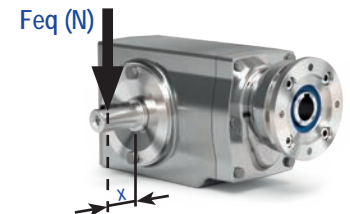
Carichi radiali e assiali

Output shaft

Albero di uscita

n_2 [min ⁻¹]	F_A [N]	F_R [N]
250	500	2500
150	600	3000
100	700	3500
75	800	4000
50	960	4800
25	960	4800
15	960	4800

$$F_{eq} = F_R \cdot \frac{54}{X + 28}$$



Tab. 2

150
Nm

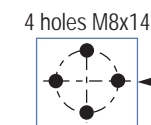
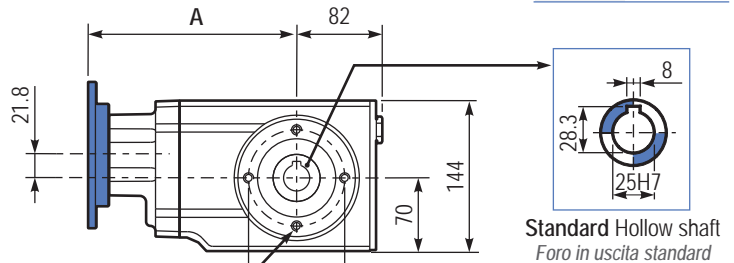
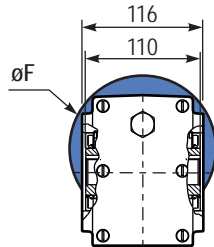
X42I

PX42I...

Basic gearbox
Riduttore base

Gearbox weight
peso riduttore 13.0 kg

M. flanges	Kit code	øF	A
71B14	KI634047	105	197.5
80B14	KI634046	120	199.5
90B14	KI634041	140	199.5

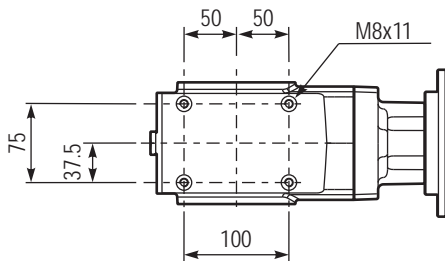


Mounting holes position
Posizione fori di montaggio

Standard Hollow shaft
Foro in uscita standard

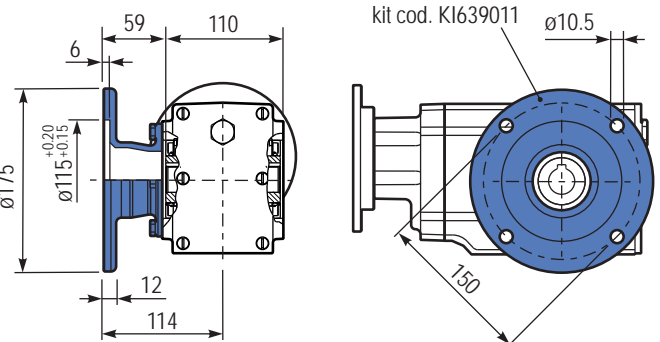
PX42I-FB..

Feet
Piedini



PX42I-FL..

Output flange
Flangia uscita

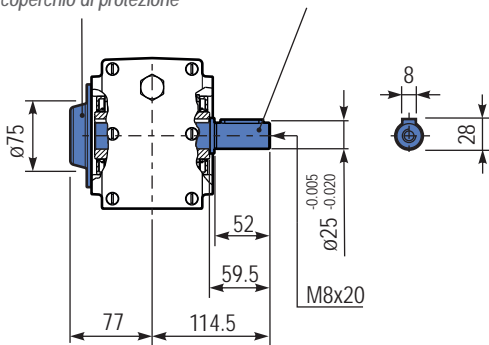


PX42I..A..

Single output shaft
Albero semplice in uscita

kit cod. KI630211
Protection cap (on request)
A richiesta coperchio di protezione

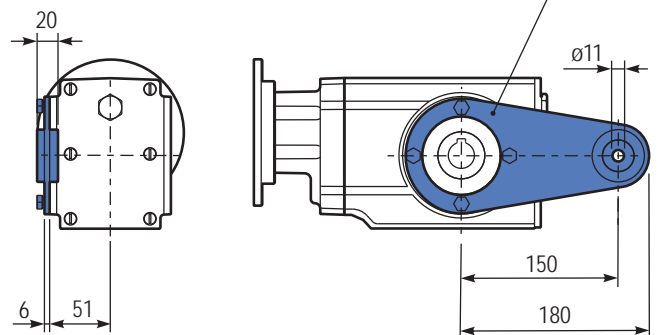
kit cod. KX4I5028



PX42I..BR..



Reaction Arm
Braccio di reazione

kit cod. KX4I9027



The dynamic efficiency is **0.96** for all ratios

Input speed (n_1) = 1400 min⁻¹

Output speed n_2 [min ⁻¹]	Ratio i	Motor power P_{1M} [kW]	Output torque M_{2M} [Nm]	Service factor f_s	Nominal power P_{1R} [kW]	Nominal torque M_{2R} [Nm]	B5 motor flanges				B14 motor flanges			Output shaft 	Ratio code 
							-	-	-	-	-R	-T	-U		
232	6.03	4	155	1.6	6.1	240								3011	01
151	9.26	4	238	1.1	4.5	270								308	02
123	11.36	4	291	1.2	4.7	350								2011	03
91	15.36	4	394	1.0	3.8	385								1611	04
80	17.46	4	448	0.9	3.5	400								208	05
70	19.97	3	386	1.1	3.1	410								1311	06
59	23.60	3	456	0.9	2.7	410								168	07
57	24.45	3	472	0.9	2.6	410								1111	08
45.6	30.69	2.2	436	0.9	2.0	410								138	09
39.6	35.35	1.5	346	1.2	1.8	410								811	10
37.3	37.57	1.5	368	1.1	1.7	410								118	11
28.8	48.68	1.1	348	1.0	1.1	365								611	12
25.8	54.33	1.1	389	1.1	1.2	410								88	13
18.7	74.81	0.75	367	1.0	0.73	360								68	14

Motor flanges available
Flange motore disponibili

 B) Supplied with reduction bushing
Fornito con Bussola di Riduzione

B) Available on request without reduction bushing
Disponibile a Richiesta senza Bussola di Riduzione

 C) Motor flange holes position
Posizione Fori Flangia Motore

Lubrication

Lubrificazione

Unit X62I is supplied with synthetic oil to assure long life lubrication.
Food grade oil is available on request.

See Table 1 for lubrication and recommended quantity.

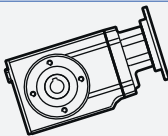
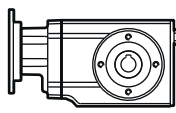
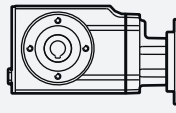
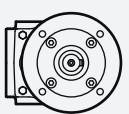
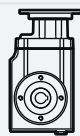
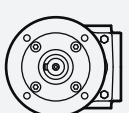
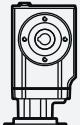
See Table 2 for possible radial and axial loads on the gearbox.

Il riduttore tipo X62I viene fornito con olio sintetico e lubrificazione tipo "long life".

Disponibile a richiesta olio alimentare.

Vedi Tabella 1 per oli e quantità consigliati.

Vedi Tabella 2 per i carichi radiali e assiali applicabili al riduttore.

Agip Telium VSF 320	Shell Omala S4 WE 320	V8 On request ASK	
B3 Standard 1.85 LT		B8 On request 2.00 LT	
B6 On request 2.00 LT		V5 On request 3.35 LT	
B7 On request 1.70 LT		V6 On request 2.30 LT	

For more details on lubrication and plugs check our website.

Per maggiori dettagli su lubrificazione e tappi olio vedi il nostro sito web.

Radial and axial loads

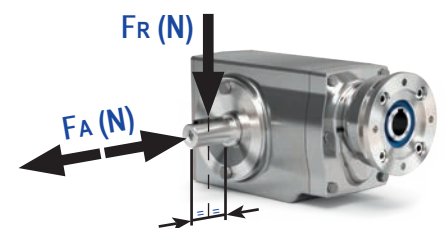
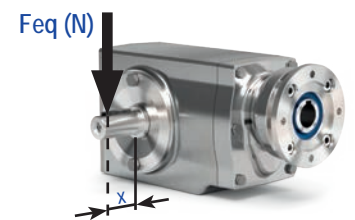
Carichi radiali e assiali

Output shaft

Albero di uscita

n_2 [min ⁻¹]	F_A [N]	F_R [N]
250	600	3000
150	700	3500
100	780	3900
75	890	4450
50	1140	5700
25	1330	6650
15	1660	8300

$$F_{eq} = F_R \cdot \frac{69}{X + 39}$$



Tab. 1

Tab. 2

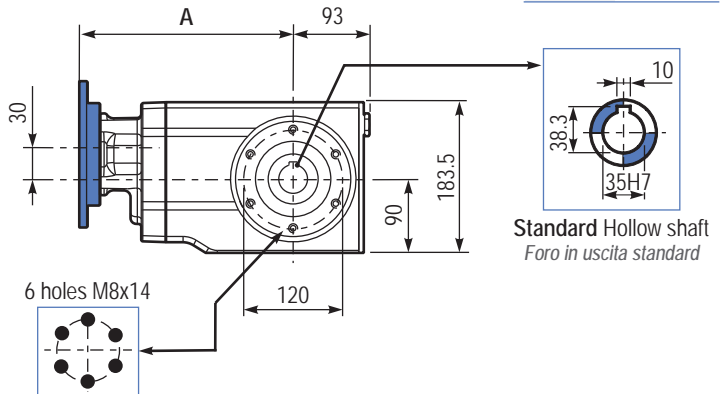
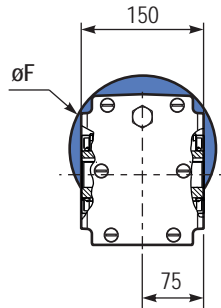
410
Nm

X621

PX621I... Basic gearbox
Riduttore base

Gearbox weight
peso riduttore 25.8 kg

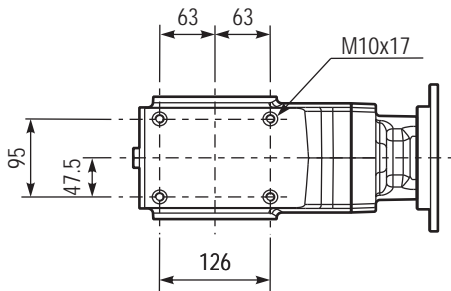
M. flanges	Kit code	øF	A
80B14	KI854046	120	255
90B14	KI854045	140	255
100-112B14	KI854041	160	264



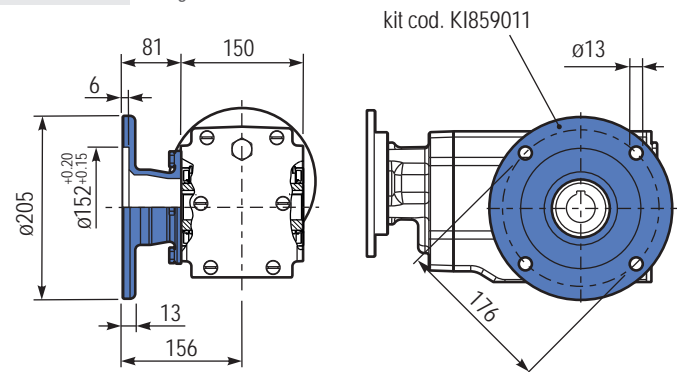
6 holes M8x14
Mounting holes position
Posizione fori di montaggio

Standard Hollow shaft
Foro in uscita standard

PX621-FB.. Feet
Piedini



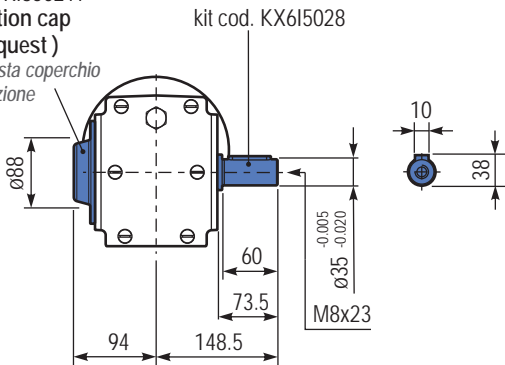
PX621-FL.. Output flange
Flangia uscita



PX621..A.. Single output shaft
Albero semplice in uscita

kit cod. KI850211
Protection cap
(on request)

A richiesta coperchio di protezione



PX621BR.. Reaction Arm
Braccio di reazione

